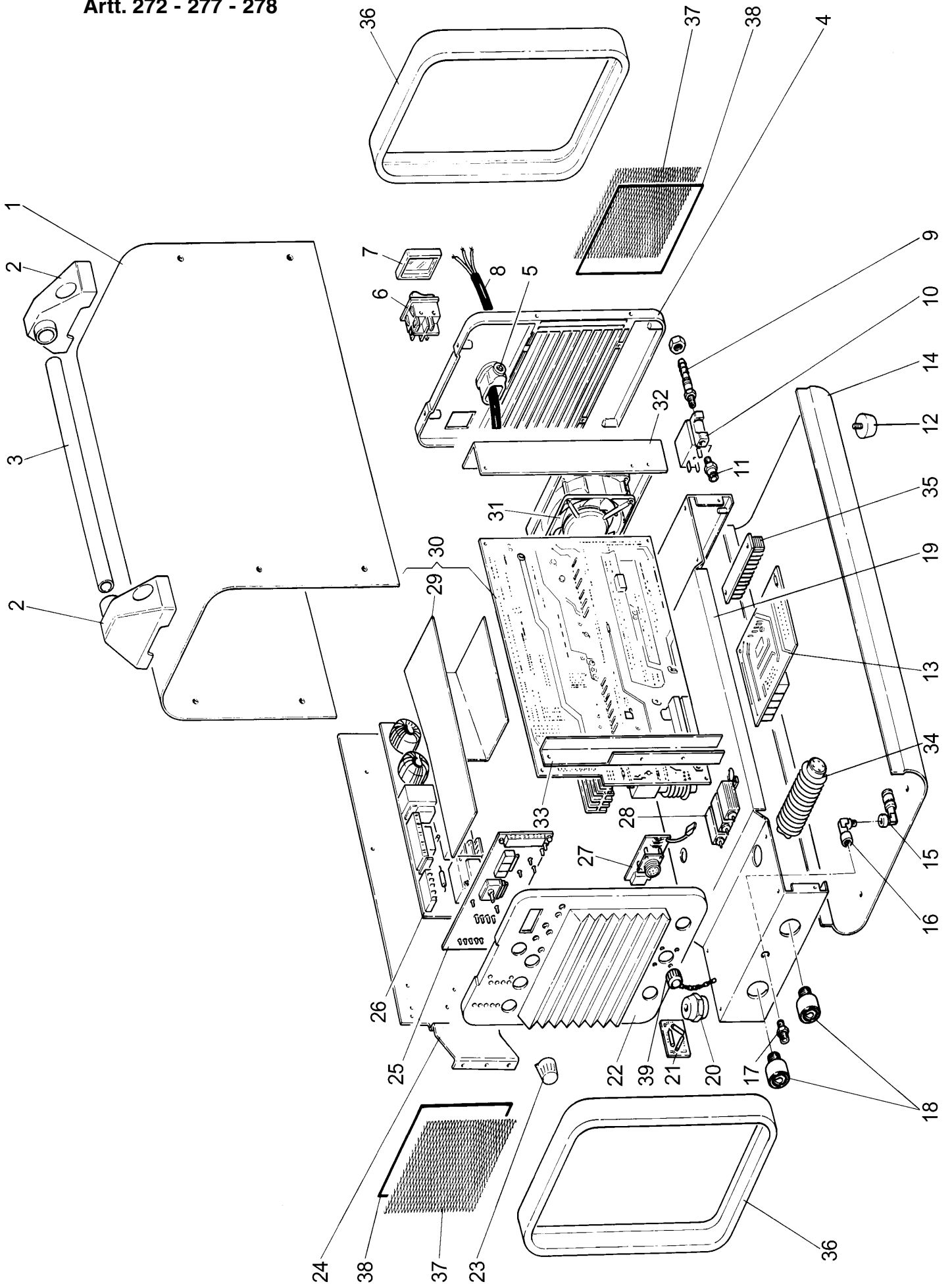


Artt. 272 - 277 - 278



Artt. 272 - 277 - 278

pos	DESCRIZIONE	DESCRIPTION
01	FASCIONE	HOUSING
02	SUPPORTO MANICO	HANDLE SUPPORT
03	MANICO	HANDLE
04	PANNELLO POSTERIORE	BACK PANEL
05	PRESSACAVO	STRAIN RELIEF
06	INTERRUTTORE	SWITCH
07	COPERTURA	COVER
08	CAVO RETE	POWER CORD
09	RACCORDO	FITTING
10	ELETTROVALVOLA	SOLENOID VALVE
11	RACCORDO	FITTING
12	PIEDE IN GOMMA	RUBBER FOOT
13	CIRCUITO ALTA FREQUENZA	HIGH-FREQ. CIRCUIT
14	FONDO	BOTTOM
15	RACCORDO A GOMITO	UNION ELBOW
16	RACCORDO A GOMITO	UNION ELBOW
17	RACCORDO	FITTING
18	PRESA GIFAS	GIFAS SOCKET
19	PIANO INTERMEDIO	INSIDE BAFFLE
20	SUPPORTO	SUPPORT

pos	DESCRIZIONE	DESCRIPTION
21	CIRCUITO FILTRO	FILTER CIRCUIT
22	PANNELLO ANTERIORE	FRONT PANEL
23	MANOPOLA	KNOB
24	SUPPORTO CIRCUITO	CIRCUIT BOARD SUPPORT
25	CIRCUITO DI COMANDO	CIRCUIT BOARD
26	CIRCUITO FILTRO	FILTER CIRCUIT
27	CIRCUITO CONNETTORE	CONNECTOR CIRCUIT
28	RESISTENZA	RESISTANCE
29	COPERTURA	COVER
30	CIRCUITO DI POTENZA	POWER CIRCUIT
31	MOTORE CON VENTOLA	MOTOR WITH FAN
32	SUPPORTO CIRCUITO	CIRCUIT BOARD SUPPORT
33	SUPPORTO CIRCUITO	CIRCUIT BOARD SUPPORT
34	TRASFORMATORE H.F.	H.F. TRANSFORMER
35	IMPEDENZA	CHOKE
36	CORNICE	FRAME
37	RETE METALLICA	WIRE NETTING
38	CORNICE	FRAME
39	TAPPO	CAP

La richiesta di pezzi di ricambio deve indicare sempre: numero di articolo, matricola e data di acquisto della macchina, posizione e quantità del ricambio.

When ordering spare parts please always state the machine item and serial number and its purchase data, the spare part position and the quantity.