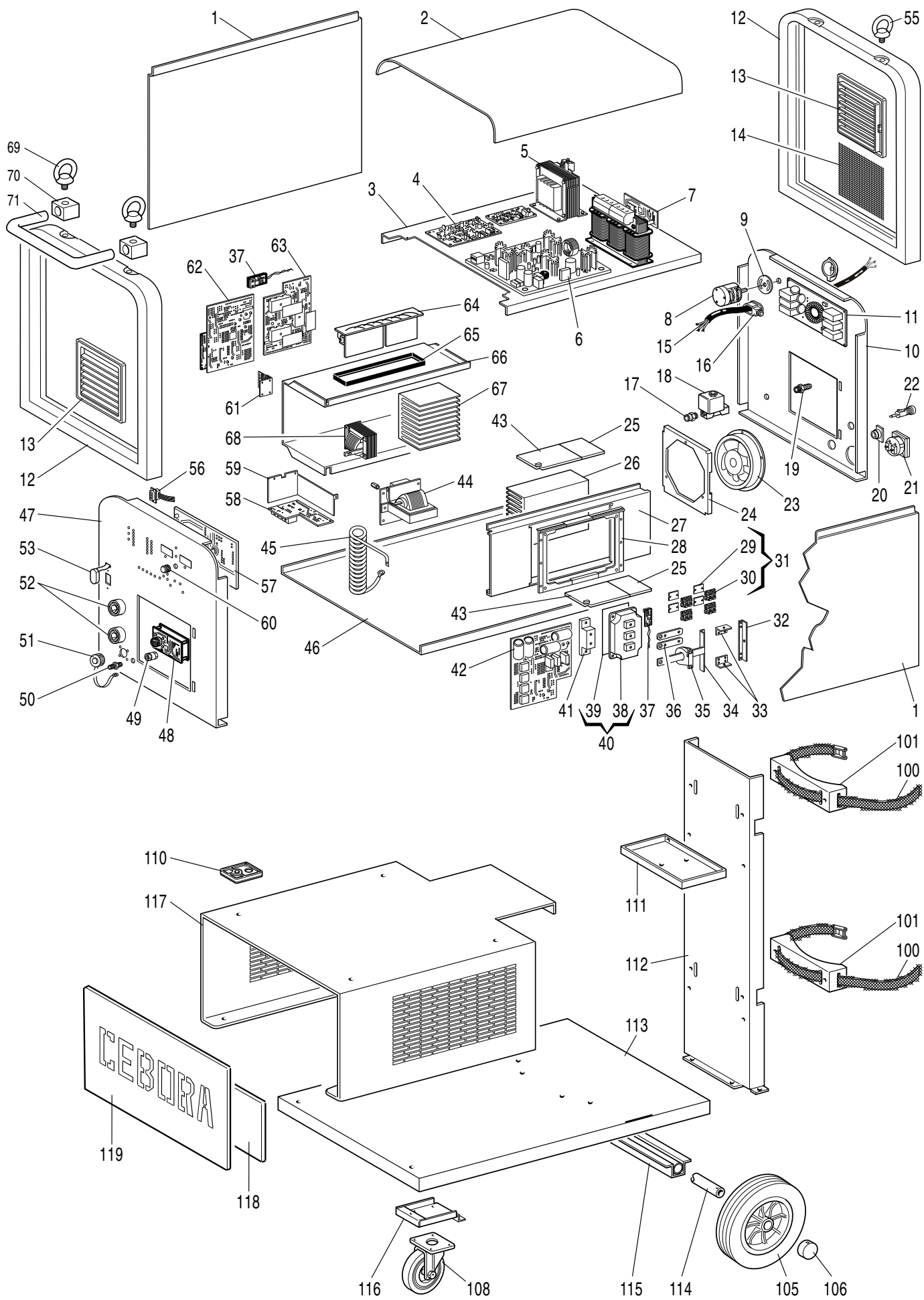


Art.351



Art.351

pos	DESCRIZIONE	DESCRIPTION
001	LATERALE FISSO	FIXED SIDE PANEL
002	COPERCHIO	COVER
003	PIANO INTERMEDIO	INSIDE BAFFLE
004	CIRCUITO DI MISURA	MEASURE CIRCUIT
005	AUTOTRASFORMATORE	AUTOTRANSFORMER
006	CIRCUITO DI ALIMENTAZIONE	SUPPLY CIRCUIT
007	TRASFORMATORE DI POTENZA	POWER TRANSFORMER
008	INTERRUTTORE	SWITCH
009	PROTEZIONE	PROTECTION
010	PANNELLO POSTERIORE	BACK PANEL
011	CIRCUITO FILTRO	FILTER CIRCUIT
012	CORNICE	FRAME
013	PANNELLO ALETTATO	FINNED PANEL
014	PROTEZIONE	PROTECTION
015	CAVO RETE	POWER CORD
016	PRESSACAPO	STRAIN RELIEF
017	RACCORDO	FITTING
018	ELETTROVALVOLA	SOLENOID VALVE
019	RACCORDO	FITTING
020	CONNESSIONE	CONNECTOR
021	PRESA	SOCKET
022	PORTAFUSIBILE	FUSE HOLDER
023	MOTORE CON VENTOLA	MOTOR WITH FAN
024	SUPPORTO MOTOVENTOLA	MOTOR WITH FAN\SUPPORT
025	ISOLAMENTO DISSIPATORE	RADIATOR INSULATION
026	DISSIPATORE	RADIATOR
027	SUPPORTO CENTRALE DX.	RIGHT CENTRAL SUPPORT
028	CORNICE	FRAME
029	ISOLAMENTO	INSULATION
030	DIODO	DIODE
031	KIT DIODO	DIODE KIT
032	CAVALLOTTO	JUMPER
033	CAVALLOTTO	JUMPER
034	CAVALLOTTO	JUMPER
035	TRASDUTTORE	TRANSDUCER
036	CAVALLOTTO	JUMPER
037	CIRCUITO TERMOSTATO	THERMOSTAT CIRCUIT
038	I.G.B.T.	I.G.B.T.
039	ISOLAMENTO	INSULATION
040	KIT I.G.B.T.	I.G.B.T. KIT
041	SUPPORTO CAVALLOTTI	JUMPERS SUPPORT
042	CIRCUITO DRIVER	DRIVER CIRCUIT
043	ISOLAMENTO	INSULATION

pos	DESCRIZIONE	DESCRIPTION
044	TRASFORMATORE DI POTENZA	POWER TRANSFORMER
045	TRASFORMATORE H.F.	H.F. TRANSFORMER
046	FONDO	BOTTOM
047	PANNELLO ANTERIORE	FRONT PANEL
048	CIRCUITO CONNETTORE	CONNECTOR CIRCUIT
049	RACCORDO	FITTING
050	RACCORDO	FITTING
051	TAPPO	CAP
052	PRESA GIFAS	GIFAS SOCKET
053	PROTEZIONE	PROTECTION
055	GOLFARA	EYEBOLT
056	CONNETTORE + CAVO	CONNECTOR + CABLE
057	CIRCUITO MICRO	MICRO CIRCUIT
058	CIRCUITO ALTA FREQUENZA	HIGH-FREQ. CIRCUIT
059	PROTEZIONE	PROTECTION
060	MANOPOLA	KNOB
061	CIRCUITO FILTRO	FILTER CIRCUIT
062	CIRCUITO DI CONTROLLO	CONTROL CIRCUIT
063	GRUPPO I.G.B.T.	I.G.B.T. UNIT
064	GRUPPO RESISTENZA	RESISTANCE UNIT
065	CORNICE	FRAME
066	SUPPORTO CENTRALE SX.	LEFT CENTRAL SUPPORT
067	DISSIPATORE	RADIATOR
068	IMPEDENZA	IMPEDANCE
069	GOLFARA	EYEBOLT
070	SUPPORTO MANICO	HANDLE SUPPORT
071	MANICO	HANDLE
100	CINGHIA	BELT
101	APPOGGIO BOMBOLA	GAS CYLINDER SUPPORT
105	RUOTA FISSA	FIXED WHEEL
106	TAPPO	CAP
108	RUOTA PIROETTANTE	SWIVELING WHEEL
110	APPOGGIO	REST
111	ATTACCO SUPP. BOMBOLA	GAS CYLINDER SUPP. CONN.
112	SUPPORTO BOMBOLA	GAS CYLINDER SUPPORT
113	FONDO	BOTTOM
114	ASSALE	AXLE
115	SUPPORTO ASSALE	AXLE SUPPORT
116	SUPPORTO RUOTE	WHEELS BRACKET
117	SUPPORTO GENERATORE	POWER SOURCE SUPPORT
118	PANNELLO INTERNO	INSIDE PANEL
119	PANNELLO DI CHIUSURA	LID

La richiesta di pezzi di ricambio deve indicare sempre: numero di articolo, matricola e data di acquisto della macchina, posizione e quantità del ricambio.

When ordering spare parts please always state the machine item and serial number and its purchase data, the spare part position and the quantity.